

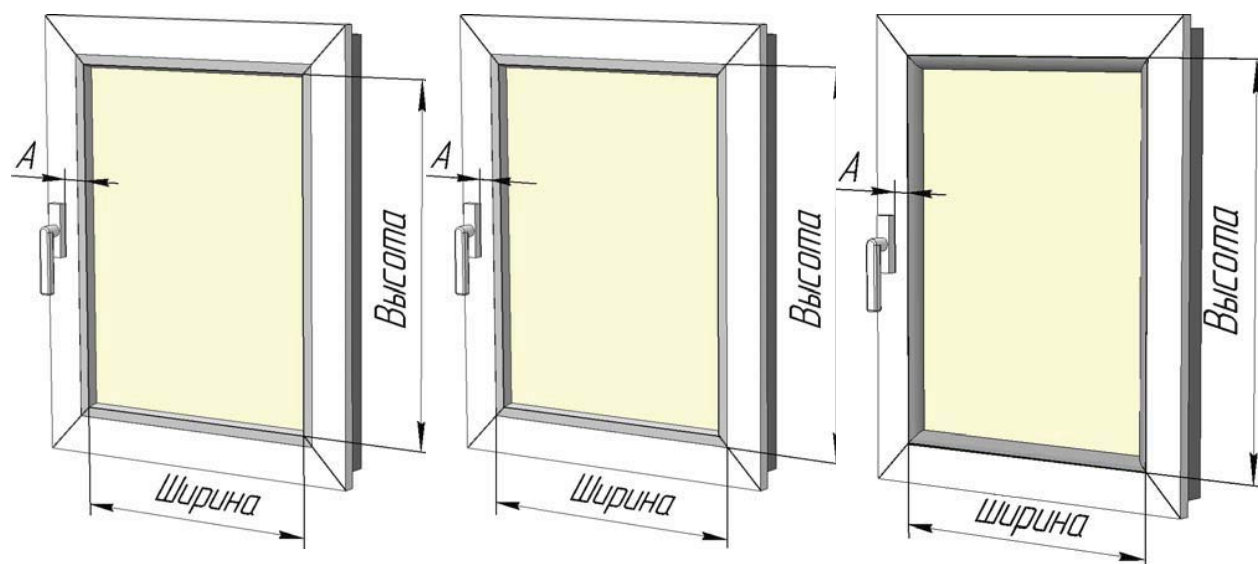
# Рулонные кассетные шторы UNI, UNI II и UNI II с пружиной

Кассетные рулонные шторы UNI(УНИ) предназначены для установки на рамы окон. Максимальный угол наклона окна с UNI и UNI II – 15°. Положение UNI II с пружиной – может быть любое, в том числе коробом вниз. Установка короба возможна как на скотч, так и на саморезы (для UNI II с пружиной установка рекомендуются всегда на саморезы). Все направляющие всегда устанавливаются только на скотч.

Шторы UNI рекомендуется устанавливать на окна со стандартным (прямоугольным) штапиком, глубина которого не менее 14 мм (16 мм если резиновый уплотнитель очень толстый), в этом случае замер осуществляется по кромкам(ребрам) штапика (рис.1а).

Шторы UNI II допускается устанавливать на окна с любым типом штапика, кроме выступающего. Размеры в этом случае снимаются по габаритам штапика (по линиям стыка штапика и профиля рамы), см. рис. 1б и 1в.

Шторы UNI II с пружиной допускается устанавливать на окна с любым типом штапика, кроме выступающего. При установке на окна со стандартным (прямоугольным) штапиком замеры рекомендуется снимать по кромкам (ребрам) штапика (рис.1а). Если установка осуществляется на нестандартный штапик, то размеры снимаются по габаритам штапика (по линиям стыка штапика и профиля рамы), см. рис. 1в.



- а) Рис.1. Замер штор UNI  
 б) Рис.1. Замер штор UNI II  
 в) Рис.1. Замер штор UNI II с пружиной
- а – окно с прямоугольным(стандартным) штапиком, UNI и UNI II с пружиной ( $A > 2$  см)  
 б – окно с прямоугольным(стандартным) штапиком, UNI II ( $A > 1$  см)  
 в – окно с радиусным(нестандартным) штапиком, UNI II и UNI II с пружиной ( $A > 1$  см)

Замер рекомендуется снимать по ширине L и высоте H не менее чем в трех местах и выбирать наибольший. При замере обращать внимание на расстояния от замеряемых вертикальных линий до ручки и до откоса при открытом окне. Указываемые в заявке размеры не являются габаритными!

▲ Не используйте для измерений сантиметр (мягкую ленту)! Рекомендуется использовать рулетку с металлической линейкой.

## Гарантированные размеры готового изделия

Параметр	UNI, UNI II		UNI II с пружиной	
	Мин.	Макс.	Мин.	Макс.
Ширина, м	0.35	1.50	0.35	1.20
Высота, м	0.40	1.80**	0.40	1.40**
Длина управления, м	0,27*	Не ограничена	-	-

\* Длина управления не может быть меньше 2/3 высоты готового изделия.

\*\* Максимальная высота определяется для каждой конкретной ткани.

Компания-изготовитель не несет никакой ответственности за изделия, размеры которых выходят за пределы, указанные в таблице.

Перед оформлением заявки рекомендуется рассчитать габариты изделия по рис.2, размеры рассчитываются в метрах.

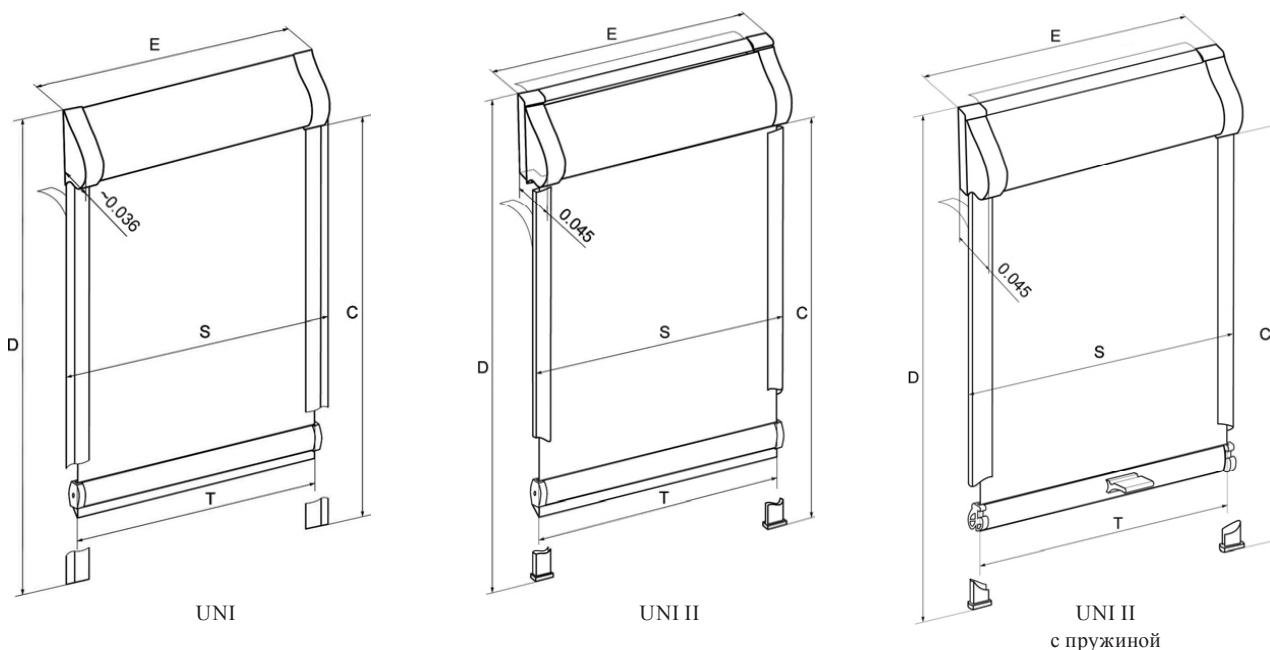


Рис.2. Расчет размеров UNI

Параметр	UNI	UNI II	UNI II с пружиной
Ширина изделия, E (м)	$L+0.03$	$L+0.04$	$L+0.06$
Высота изделия, D (м)	$H+0.038$ (скотч) $H+0.027$ (саморезы)	$H+0.031$	$H+0.052$
Длина направляющих, C (м)	$H-0.04$	$H-0.038$	$H-0.016$
Ширина ткани, T (м)	$L-0.015$	L	$L+0.01$
Ширина по направляющим, S (м)	$L+0.03$	$L+0.022$	$L+0.042$

L – замеряемая ширина

H – замеряемая высота

▲ Не используйте для измерений сантиметр (мягкую ленту)! Рекомендуется использовать рулетку с металлической линейкой.