

## Горизонтальные алюминиевые (16, 25 и 50 мм), деревянные, бамбуковые (25 и 50 мм) пластиковые (50 мм) жалюзи

Замер горизонтальных жалюзи при установке на или в проем осуществляется по высоте и ширине проема (см. рис.1).

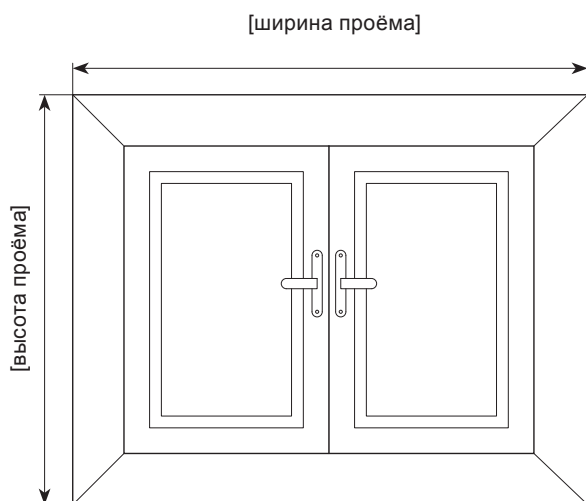


Рис.1. Замер при установке на и в проем

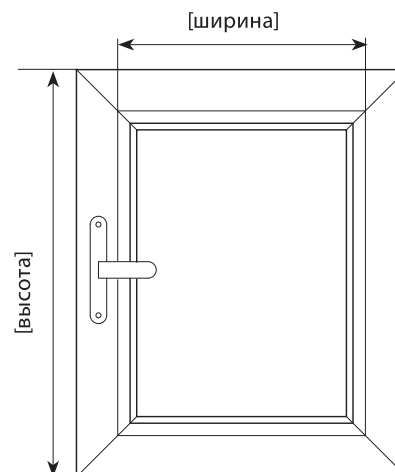


Рис.2. Замер при установке на раму окна

**При установке жалюзи на проем окна рекомендуется расчет:**

- [Ширина] = [Ширина проема] + 10 см
- [Высота] = [Высота проема] + X

Величина X включает в себя высоту жалюзи в собранном виде (рассчитывается менеджерами при оформлении заказа). Она необходима для свободного открытия окон. Если **установка в проем**, то расчет следующий:

- [Ширина] = [Ширина проема] – 1 см
- [Высота] = [Высота проема] – 1 см

**При установке жалюзи на раму окна с кронштейнами ПВХ** замеряется высота рамы окна [Высота] и ширина по штапику (см. рис.2). Если установка на раму окна с обычными кронштейнами, то замер рекомендуется проводить по высоте [Высота 2].

Если **жалюзи межрамные** (только 16 или 25 мм, все материалы), то замер осуществляется по внутреннему пространству между рамами окна или внутри перегородки (место, где будут расположены жалюзи):

- [Ширина] = [Ширина межрамного пространства] – 0,5 см
- [Высота] = [Высота межрамного пространства] – 0,5 см

При этом глубина проема должна быть не менее 2,7 см при использовании специальных межрамных кронштейнов и 5 см – универсальных.

При установке в проем с использованием держателей нижнего карниза:

- [Высота]=[Высота проема] – 3 см , для 16, 25 мм
- [Высота]=[Высота проема] – 4 см , для 50 мм.

**Гарантированные размеры готового изделия, м:**

Тип жалюзи	Материал	Ширина, м		Высота, м		Макс. площадь, м <sup>2</sup>
		Мин.	Макс.	Мин.	Макс.	
16 мм	Алюминий	0,25	2,10	0,30	3,40	7,0
25 мм	Алюминий	0,25	2,85	0,30	3,40	7,0
16 мм, наклонные	Алюминий	0,25	1,10	0,50	1,50	-
25 мм, наклонные	Алюминий	0,25	1,30	0,50	1,50	-
16 мм, межрамные	Алюминий	0,30	1,50	0,40	1,70	-
25 мм, межрамные	Алюминий	0,30	1,50	0,40	1,70	-
50 мм	Алюминий	0,42	2,70	0,40	3,40	8,0
50 мм, наклонные	Алюминий	0,42	2,10	0,40	1,80	-
25 мм (1")	Бамбук	0,33	1,80	0,40	3,00	3,6
25 мм (1") наклонные	Бамбук	0,33	1,80	0,40	1,80	-
50 мм (2")	Бамбук	0,42	1,80	0,40	3,00	3,8
50 мм (2") наклонные	Бамбук	0,42	1,80	0,40	1,80	-
25 мм (1") межрамные	Бамбук/Дерево	0,33	1,50	0,40	1,70	-
25 мм (1")	Дерево	0,33	2,13	0,40	3,00	3,3
25 мм (1") наклонные	Дерево	0,33	2,13	0,40	1,80	3,3
50 мм (2")	Дерево	0,42	2,13	0,40	3,00	3,5
50 мм (2") наклонные	Дерево	0,42	2,13	0,40	1,80	3,3
50 мм (2")	Пластик	0,42	2,70	0,40	3,00	3,2
50 мм (2") наклонные	Пластик	0,42	2,70	0,40	1,80	3,0
[Длина управления]*	Не ограничена					

\* Стандартная длина веревки управления составляет 2/3 высоты готового изделия.

**Длина прута управления (кроме 50 мм) приведена в таблице ниже**

Высота изделия, м	До 0,9	0,9-1,4	1,4-1,7	1,7-2,0	2,0-2,5	Свыше 2,5
Стандартная длина прута, см	50	80	100	120	150	2/3 от высоты изделия

Разведенное управление делается всегда при ширине изделия менее 43,5 см для ламелей 16 и 25 мм и всегда для 50 мм.

Максимальный угол наклона горизонтальных жалюзи (с тросом) составляет 15°. Доступное специальное исполнение: круги, трапеции, полутрапеции, 2 полотна на одном карнизе, а также с электроприводом. Наклонные жалюзи изготавливаются с тросами, проходящими по бокам полотна (боковая фиксация).

Возможно изготовление изделий с размерами, выходящими за рамки гарантированных. В этом случае компания не несет никакой ответственности за качество и работу готового изделия.

▲ Не используйте для измерений сантиметр (мягкую ленту)! Рекомендуется использовать рулетку с металлической линейкой.